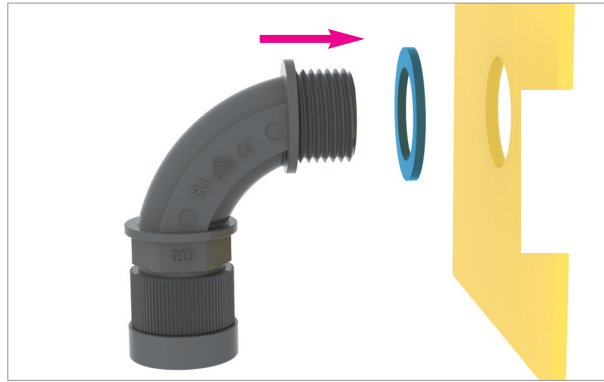
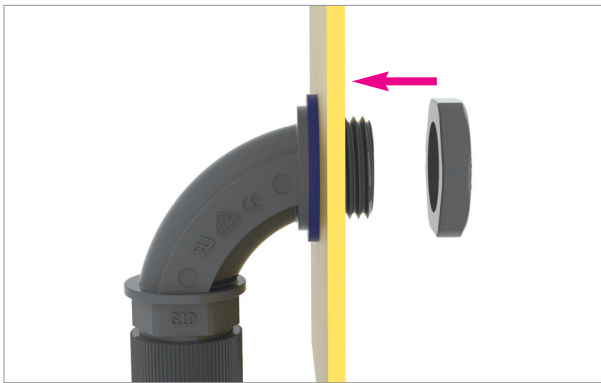


1 커넥터, 와셔, 너트를 준비



2 먼저 커넥터에 와셔를 체결



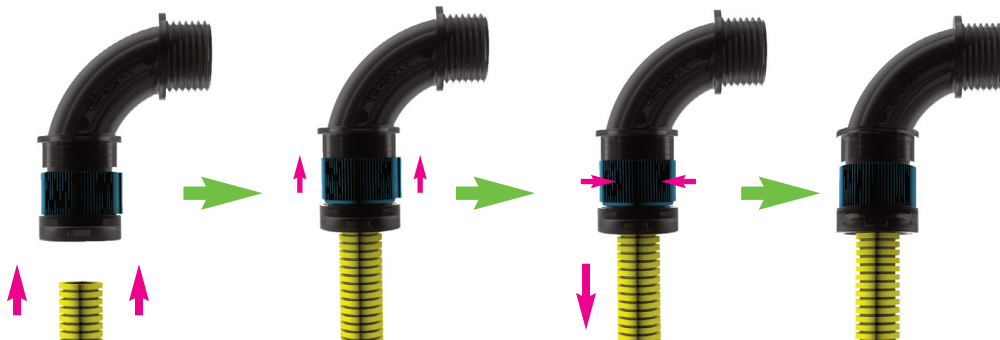
3 와셔가 체결된 커넥터를 플레이트에 고정시키고, 너트를 돌려서 조립



4 완료

커넥터를 돌리면 와셔가 손상되어 누수 등의 원인이 되니, 반드시 커넥터는 고정시키고 너트를 돌려서 체결하시기 바랍니다.

## 후렉시블 튜브 체결방법

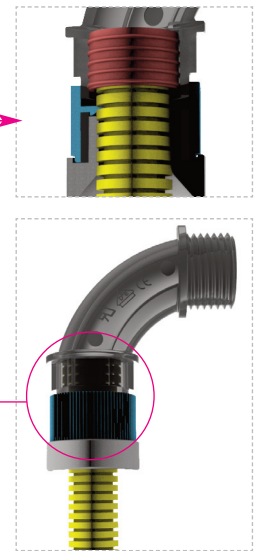


① 커넥터에 튜브를 삽입

② 핸드커버가 위쪽으로 올라감

③ 벌어진 핸드커버를 잡은 뒤 튜브를 아래로 살짝 당기면 핸드커버가 캡에 들어감

④ 완료



체결된 내부 모습